

ARO TRIPLEX



Sistema osmosi inversa con serbatoio di accumulo
Reverse osmosis water system with storage tank

i DESCRIZIONE/DESCRIPTION

Completamente realizzato con materiali idonei al contatto alimentare. I componenti hanno passato i test di funzionamento e scoppio. Il Kit di installazione comprende un serbatoio di stoccaggio pressurizzato (6 litri/1,58 galloni) certificato NSF® con membrana removibile e completo di rubinetto.

All food grade materials. Functional components have been passed cycle or burst testing. The installation Kit includes a pressurized storage tank (6 litres/1,58 gallons) certified NSF® with membrane easy to remove and a delivery tap for the treated water supply.

g CARATTERISTICHE TECNICHE/TECHNICAL FEATURES

- Sistema a 5 stadi:
 - 1°: Filtro sedimenti in PP 5 micron (A4240270);
 - 2°: Filtro carbone CTO (A4220050);
 - 3°: Filtro sedimenti in PP 1 micron (A4240250);
 - 4°: Membrana TFC 75 GPD (P9020250);
 - 5°: Post carbone GAC in linea (P9020060);
- Valvola di chiusura a 4 vie;
- Serbatoio da 6lt/1,58 galloni con membrana facile da rimuovere, disinfettare e ripulire;
- Valvola serbatoio in plastica da 1/4";
- Pressione di esercizio: 2-3 BAR;
- Manuale di istruzioni e Kit di installazione incluso.
- 5 Stages system:
 - 1st: PP sediment 5 micron filter (A4240270);
 - 2nd: Carbon filter CTO (A4220050);
 - 3rd: PP sediment 1 micron filter (A4240250);
 - 4rd: TFC 75 GPD membrane (P9020250);
 - 5rd: GAC in-line post carbon (P9020060);
- 4 way shutoff valve;
- 6lt/1,58 gallons storage tank with membrane easy to remove, sanitize and replace;
- Plastic tank valve 1/4";
- Operating pressure: 2-3 BAR;
- Instruction manual included and installation kit included.

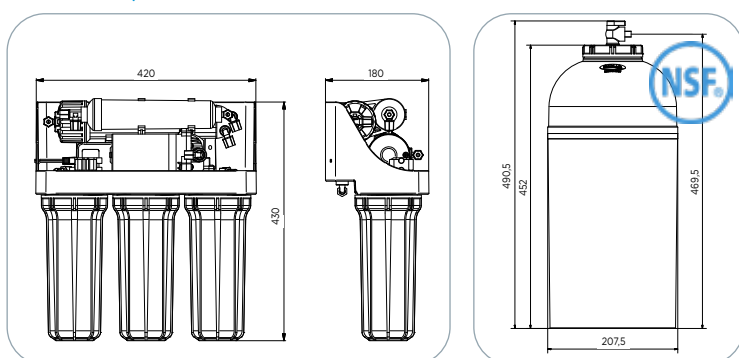
Codice/ Code	Modello/ Model	Imballo / Pack			Price (€)
		Singol	Multiple	Pz. / Pieces	
A9020080N	ARO TRIPLEX	495x385x473H	495x385x473H	1	

w CORREDO STANDARD/STANDARD KIT



Codice/Code	Descrizione/Description	Price (€)
A4220050	Cartuccia CTO-E/CTO-E cartridge	
A4240250	Cartuccia FRN melt blown 1 Micron/FRN melt blown 1 Micron cartridge	
A4240270	Cartuccia FRN melt blown 5 Micron/FRN melt blown 5 Micron cartridge	
P9020060	Cartuccia GAC POST IN-LINE/POST IN-LINE GAC cartridge	
A6010230	Rubinetto Aqua Block/Faucet Aqua Block	
P9020250	Membrana 75 GDP/75 GPD membrane	
P9020140	Tubo in PE 4x6/4x6 PE tube	
A6010010	Chiave filtro FP2-FP3 in plastica/Plastic key FP2-FP3	
A6010220	Chiave filtro AQUA-KID in plastica/Plastic key AQUA-KID	
P9020170	Rubinetto a sfera 1/4" M per tubo 1/4"/Ball faucet 1/4" M x 1/4" tube	
A9610005	Serbatoio di stoccaggio in plastica bianca ARO TANK 8x17/White plastic ARO TANK 8x17	
A9010115	Membrana butile nera 8-12 LT. per serbatoio ARO TANK/Butyl black membrane 8-12 Lt. for ARO TANK	
A9010490	Vessel portamembrana/Vessel for membrane	

DIMENSIONI/DIMENSIONS:



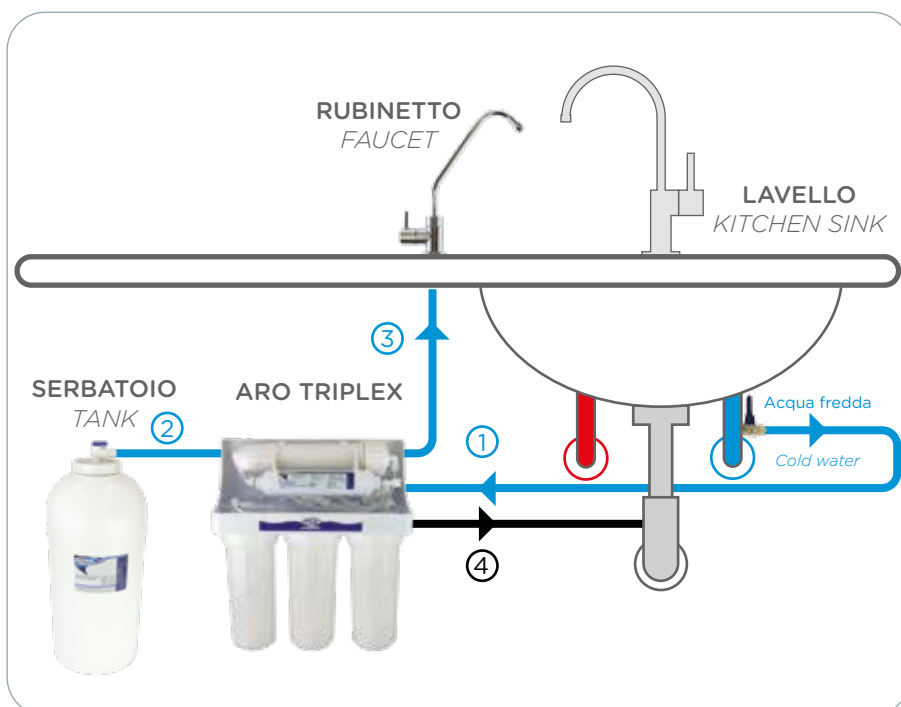
ESEMPIO DI INSTALLAZIONE/INSTALLATION EXAMPLE:

Connessioni idrauliche:

- ① Ingresso: da collegare all'alimentazione di acqua in ingresso;
- ② Serbatoio: da collegare al serbatoio di accumulo;
- ③ Rubinetto: da collegare al rubinetto di prelievo dell'acqua trattata;
- ④ Scarico: da collegare allo scarico dell'acqua di scarto.

Hydraulic connection:

- ① To Inlet: to be connected to the water supply inlet;
- ② To Tank: to be connected to the storage tank;
- ③ To Faucet: to be connected to the treated water supply faucet;
- ④ To Drain: to be connected to the waste water drain.



Montaggio orizzontale/Horizontal mounting



Montaggio verticale/Vertical mounting