

AP-EASY



**COMPLETI DI CARTUCCIA
CARTRIDGES INCLUDED**

Filtro autopulente Self cleaning filter

i DESCRIZIONE/DESCRIPTION

Filtro di protezione semplice di facile utilizzo e manutenzione, rimuove sabbia, metalli e particelle in sospensione. Prodotto con testa in polipropilene ed inserti in ottone, vaso SAN trasparente, valvola di scarico in ottone. Il filtro è fornito completo di cartuccia filtrante in rete di nylon lavabile. Lavaggio della cartuccia facile e veloce. Disponibile in varie dimensioni, è l'ideale per l'installazione all'entrata del sistema idrico domestico.
Simple and easy protection filter to remove suspended particles, sand and metal particles.
Manufactured with polypropylene head equipped with brass Inlet-Outlet inserts, transparent SAN bowl, brass drain valve. The filter is supplied complete with nylon filtering element. Easy and quick cartridge washing operation. Available in different sizes, it's the ideal for point-of-entry domestic installations.

g CARATTERISTICHE TECNICHE/TECHNICAL FEATURES

Testa/Head	PP con inserti in ottone PP with brass insert
Vaso/Sump	SAN trasparente Transparent SAN
O-ring/O-ring	NBR
Cartuccia/Cartridge	RLA (Compresa)
Micron/Micron	80
Pressione max/Max Working pressure	8 bar max
Pressione minima/Min Working Pressure	1,5 bar max
Pressione di scoppio/Burst Pressure	32 bar max
Temperatura min./Min Working Temperature	5°C
Temperatura max/Max Working Temperature	40°C
Test invecchiamento/Life test	100.000 cicli da 0-10 bar 100.000 cycles from 0-10 bar

Codice Code	Modello Model	Altezza Height	Ingresso-Uscita Inlet-Outlet	Portata consigliata Recommended Flow-Rate	Portata massima Max Flow-Rate	Dimensioni Dimensions	Quantità imballo Quantity pack	Dim. Multiplo Multipack	Price (€)
			c	m3/h Δp=0,2 bar	m3/h Δp=0,5 bar	axb (mm)			
A8000500	AP EASY	9" 3/4	F 1/2"	2,8	3,8	122 x 388	6	445X575X360H	
A8000510	AP EASY	9" 3/4	F 3/4"	3,8	4,7	122 x 388	6	445X575X360H	
A8000520	AP EASY	9" 3/4	F 1"	4,8	5,9	122 x 397	6	445X575X360H	
A8000530	AP EASY	9" 3/4	F 1" 1/4	5,0	6,1	126 x 410	6	445X575X360H	
A8000540	AP EASY	9" 3/4	F 1" 1/2	5,3	6,3	126 x 410	6	445X575X360H	

W MANOVRA PER LA PULIZIA/CLEANING PROCEDURE

Chiudere la valvola (1) posizionata sulla uscita del filtro (se presente).
Aprire il rubinetto di scarico (2) per alcuni secondi.
Chiudere il rubinetto di scarico (2) e riportare la valvola (1), in posizione iniziale (aperta).
Close the valve (1) positioned on the exit of the filter housing (if present).
Open the discharge valve (2) for a few seconds.
Then close it (2) and open the valve (1) on the exit.

! NOTA/NOTES

Disponibile a richiesta kit per la pulizia automatica Self Cleaning Kit (Cod. A8000970)
Self Cleaning Kit (Cod. A8000970) available on request.

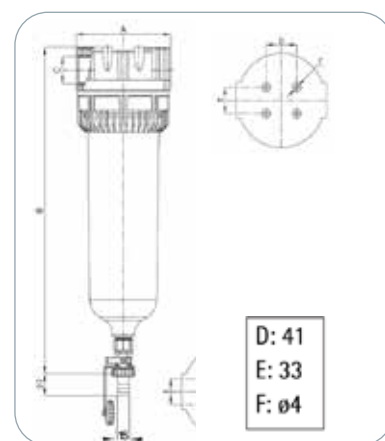
+ ACCESSORI E RICAMBI/ACCESSORIES AND SPARE PARTS



Codice Code	Descrizione Description	Price (€)
A4030030	Cartuccia RLA 1/2" - 3/4" - 1"/RLA Cartridge 1/2" - 3/4" - 1"	
A4030070	Cartuccia RLA 1" 1/4 - 1" 1/2/RLA Cartridge 1" 1/4 - 1" 1/2	
A6010010	Chiave plastica/Plastic key	
A6010930	Staffa singola in plastica per FP2-FP3 (150pz./confezione)/Single plastic bracket FP2-FP3 housing (150pcs./box)	
A6010035	Kit n°4 viti+rondele per staffa/Kit n°4 screws+washers for bracket	
A6012900	Supporto cartuccia/Cartridge support	
AB060080	Manometro MG 1/8"/Manometer MG 1/8"	



M DIMENSIONI/DIMENSIONS



+ SCATOLA/BOX

