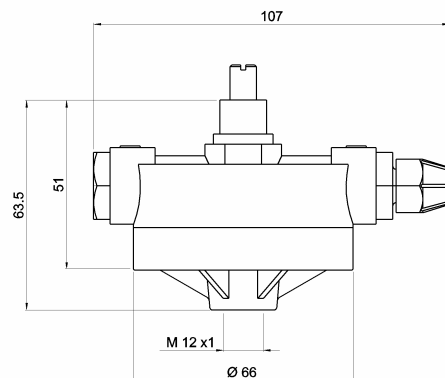
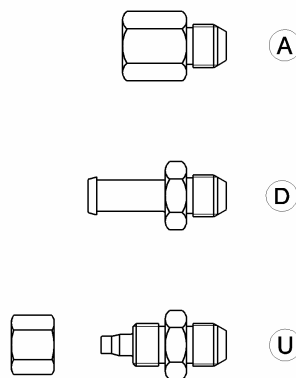
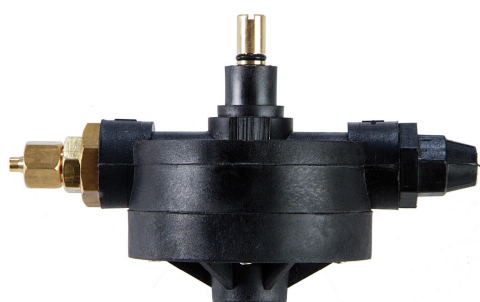


**AQUA S.p.A.**VIA TONINO CROTTI, 1
42018 SAN MARTINO IN RIO (RE)**AQUA S.p.A.**VIA VERBANO 8/10
20017 RHO (MI)**1000R---****DOSATORE IDRAULICO MOD. 1000**

MODELLO DOSATORE	FILO MOLLA		USCITA PRODOTTO			SFERA	
	Ø 1	Ø 1.2	A	D	U	TEFLON	INOX
1000R	10	12				T	I

Es. 1000R12DI dosatore mod. 1000R - molla filo Ø 1.2 – uscita prodotto tipo D – sfera INOX



Tutti i prodotti GERMAC sono conformi ai requisiti essenziali di sicurezza delle Direttive

Direttiva **RoHS**

2002/95/CE 2002/96/CE 2003/108/CE

DATI TECNICI**MATERIALI**

<i>Fluido</i>	BRILLANTANTE	<i>Corpo dosatore</i>	POLIAMMIDE 6 + FIBRA VETRO 30% NERO	
<i>Portata</i>	MAX - 6.6 cc	<i>Valvole</i>	SILICONE	
		<i>Membrana</i>	SILICONE	
		<i>molla</i>	FILO Ø 1 – AISI 302	FILO Ø 1.2 – AISI 302
		<i>Sfera</i>	AISI 304	TEFLON
		<i>Raccordi mandata</i>	OTTONE	
		<i>Raccordo attacco pompa</i>	OTTONE	
		<i>Vite regolazione</i>	OTTONE	
		<i>Raccordo di aspirazione</i>	POLIPROPILENE + FIBRA VETRO 15% NERO	

- 1 – DOSATORE IDRAULICO
- 2 – LAVASTOVIGLIE
- 3 – BRILLANTANTE
- 4 – FILTRO
- 5 – BOILER
- 6 – RACCORDO A "T"
- 7 – ELETTROVALVOLA
- 8 – POMPA LAVAGGIO

