

01 > contenitori per cartucce - linea special housing for filter cartridges - special line

DM 174/04 ■ DM 25/12

made in italy

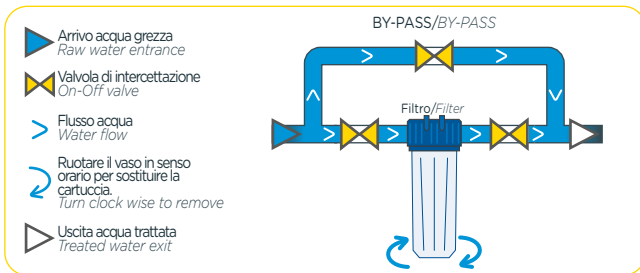
FP2 HT



Contenitore per cartucce serie FP2 HT
FP2 HT filter cartridge housing

Codice Code	Modello Model	Altezza Height	Ingresso/ Uscita (c) Inlet/ Outlet (c)	Dimensioni a x b (mm) Dimensions a x b (mm)	Confezione multipla Multipack			Price (€)
					Quantità Quantity	Kg	axbxc (mm) axbxc (mm)	
A1110010	FP2 HT	9" 3/4	1/2"	122 X 310	12	15,89	570X360HX450	
A1110020			3/4"	122 X 317		16,31		
A1110030			1"	122 X 325		16,88		
A1110040			1/2"	122 X 310		16,70		
A1110050	FP2 HT	20"	3/4"	122 X 317	6	17,00	640X500HX350	
A1110060			1"	122 X 325		17,68		

SCHEMA DI INSTALLAZIONE/ INSTALLATION SCHEME



N.B.: Schema di installazione completo a pag.49/Complete installation scheme p.49

NOTE/NOTES

- Predisposti per alloggiare cartucce 9"3/4 e 20";
- Cartucce non incluse.
- Designed to hold cartridges 9"3/4 e 20";
- Cartridges not included.

ACCESSORI LINEA ALTA TEMPERATURA/ HIGH TEMPERATURE ACCESSORIES



Codice/Code	Descrizione / Description	Price (€)
A6010010	Chiave plastica FP2-FP3 (150pz./confezione)/ Plastic key FP2-FP3 (150pcs./box)	
PN020010	Staffa singola in metallo FP2-FP3 (10pz./confezione)/ Single metal bracket for FP2-FP3 (10pcs./box)	
PN020030	Staffa doppia in metallo FP2-FP3/ Double metal bracket for FP2-FP3	
MG010940	O-Ring - rif. 4350	



DESCRIZIONE/DESCRIPTION

Contenitore professionale per condizioni di lavoro estreme. Prodotto con polimeri termoplastici di prima qualità rinforzati con fibra vetro, i filtri FP2 HT sono una valida alternativa tecnica ai contenitori in ottone e acciaio.

Questi contenitori possono operare in condizioni di lavoro estreme con temperature fino ai 90°C e pressioni fino a 8 bar. L'ottima compatibilità chimica rende i filtri FP2 HT ideali per un'ampia varietà di applicazioni industriali.

Le guarnizioni in VITON® garantiscono una perfetta tenuta.

- Disponibile nelle misure 9"3/4 e 20";
- Connessioni In-Out ad alta resistenza con filettatura femmina BSP 1/2"-3/4"-1";
- Ottima alternativa ai contenitori in ottone e in acciaio;
- Compatibile con tutte le cartucce della gamma AQUA;
- Condizioni di lavoro fino 90°C (194°F) e 8 bar (116 PSI).

Professional Housing for extreme working condition. Made of glass-reinforced high quality thermoplastic polymer, FP2 HT filter housings are a technical alternative to Brass and Stainless housings.

These housings can withstand temperatures up to a maximum of 90°C and pressure up to 8 bar. Excellent chemical compatibility makes FP2 HT housings an ideal choice for a wide variety of industrial applications.

High quality VITON® o-ring for a perfect sealing.

- Available in 9"3/4 and 20" length;
- With In-Out high resistance thread BSP 1/2"-3/4"-1" female;
- Excellent alternative to brass and stainless housings;
- Suitable for All Range of AQUA cartridges;
- Up to 90°C (194°F) and 8 bar (116 PSI) working condition.



CARATTERISTICHE TECNICHE/TECHNICAL FEATURES

Testa Head	PBT
Vaso Sump	PBT+FV
O-Ring O-Ring	VITON®
Massima temperatura di esercizio Max working pressure	90°C
Minima temperatura di esercizio Max working temperature	5°
Portata a vuoto 2 BAR Capacity (empty) at 2 BAR	1/2" F 106,60 Lt./min. 3/4" F 108,50 Lt./min. 1" F 105,60 Lt./min.

Pressione garantita /Guaranteed pressure

Pressione max di esercizio (Pe)
Max working pressure (Pe) 10 BAR

Pressione di prova idrostatica PED
PED hydrostatic test pressure >1,43 x Pe

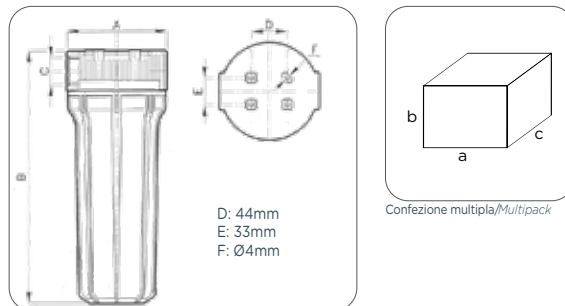
Prove interne /Internal test:

Pressione media di rottura
Average breaking pressure 35 BAR

Prova ciclica 0-10 bar
Cyclic test 0-10 bar 100.000 cicli



DIMENSIONI/DIMENSIONS



D: 44mm
E: 33mm
F: Ø4mm

Confezione multipla/Multipack



SCATOLA/BOX

