

AQUA MINI-MICRO



Contenitori per cartucce Aqua Micro e Aqua Mini testa bianca vaso trasparente e opaco bianco
Aqua Micro and Aqua Mini cartridge filter housing with white top, transparent or opaque white sumps

Codice	Modello	Ingresso/ Uscita (c)	Dimensioni a x b (mm)	Confezione multipla			Confez. singola	Price (€)
				Quantità	Kg	axbxc (mm)	axbxc (mm)	
Code	Model	Inlet/ Outlet (c)	Dimensions a x b (mm)	Multipack			Single pack	
				Quantity	Kg	axbxc (mm)	axbxc (mm)	
A8030330	Micro V/T	1/4" F	58 x 88	50	5,30	520x180Hx290	107x57Hx64	
A8030340		3/8" F						
A8030230	Mini V/T	1/4" F	58 x 135	28	3,85	520x180Hx290	152x62Hx64	
A8030240		3/8" F						



DESCRIZIONE/DESCRIPTION

Linea short è la linea di contenitori per cartucce di piccole e piccolissime dimensioni, appositamente progettati per spazi di installazione ridotti e per servire portate minime. Linea short comprende i filtri Aqua Micro e Aqua Mini, Aqua Net, Aqua Kid e Aqua Kid Eco. Tutti i contenitori vengono forniti senza cartuccia, con testata di colore bianco e vaso trasparente (SAN azzurrato) oppure bianco (PP opaco). A richiesta e solo per quantità sono disponibili anche altri colori.

AQUA MICRO e AQUA MINI sono i più piccoli della serie, grazie alla singolare forma della testa è possibile l'applicazione anche direttamente a parete. Sono particolarmente indicati per trattamenti di filtrazione e prefiltrazione su piccoli elettrodomestici e impianti dove la richiesta d'acqua è minima.

This is a line of containers for small and extremely small cartridges. The line has been specially designed for applications where there is reduced installation space and minimum capacity. The Short Line includes the Micro Aqua, Mini Aqua, Aqua Net, Aqua Kid and Aqua Kid Eco filters. All the containers in the line come without cartridges, and have white heads and transparent (Blue SAN) or white (Opaque PP) sump. Other colors are available upon request for bulk orders. MICRO and MINI AQUA are the smallest containers in the series. The unique shape of the head on these containers allows direct installation on the wall. These containers are particularly suitable for pre-filtering treatment on small electrical appliances and in any situation where a minimum amount of water is required.



CARATTERISTICHE TECNICHE/TECHNICAL FEATURES

Testa Head	PP caricato senza inserti in ottone PP without brass inserts
Vaso Sump	SAN trasparente Transparent SAN
O-Ring O-Ring	NBR 70 Sh A
Temperatura di esercizio Working pressure	5°C + 50°C min./max
Portata a vuoto 2 BAR Capacity (empty) at 2 BAR	AQUA MINI: 1/4" 30 Lt./min. - 3/8" 47 Lt./min. AQUA MICRO: 1/4" 30 Lt./min. - 3/8" 47 Lt./min.

Pressione garantita /Guaranteed pressure

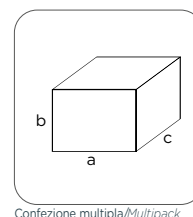
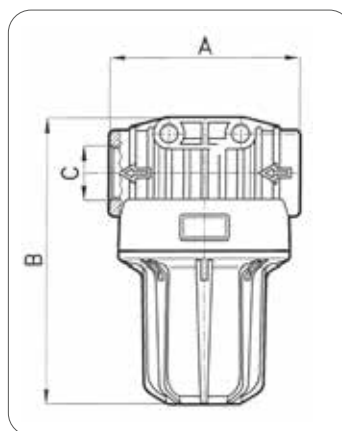
Pressione max di esercizio (Pe) Max working pressure (Pe)	10 BAR
Pressione di prova idrostatica PED PED hydrostatic test pressure	>1,43 x Pe

Prove interne /Internal test:

Pressione media di rottura Average breaking pressure	35 BAR
Prova ciclica 0-10 bar Cyclic test 0-10 bar	100.000 cicli



DIMENSIONI/DIMENSIONS



NOTE/NOTES

- Predisposti per alloggiare cartucce specifiche (FR-N p.60 e RLA p.69);
- Cartucce non incluse.
- Designed to hold specific cartridges (FRN p.60 and RLA p.69);
- Cartridges not included.